

株式会社 山十

保有重機 資料



保有重機

機種名①: ZX17U-5A 日立建機 / 油圧ショベル / 屋内解体機 バケット容量 0.024 m³

機種名②: ZX35U-5B 日立建機 / 油圧ショベル / 木造家屋解体機 バケット容量 : 0.11 m³

機種名③: PC55MR-5 コマツ / ミニショベル バケット容量 : 0.16 m³

機種名④: ZX75USK-5B 日立建機 / 油圧ショベル / 解体仕様 バケット容量 : 0.28 m³

機種名⑤: SK135 SRDLC-5 コベルコ建機 / 油圧ショベル セパレート専用機 バケット容量 : 0.5 m³

機種名⑥: SK210D-10 コベルコ建機 / 油圧ショベル / 解体仕様 バケット容量 : バケット容量 : 0.8 m³

機種名⑦: ZX225 USRK-6 日立建機 / 油圧ショベル / ツーピースブーム仕様機 バケット容量 : 0.8 m³

機種名⑧: SK400DLC-10 コベルコ建機 / 油圧ショベル メインブーム兼用型セパレート 3つ折超ロング 25m バケット容量 : 1.4 m³

機種名⑨: SK550DLC-10 コベルコ建機 / 油圧ショベル メインブーム兼用型セパレート 3つ折超ロング 30m バケット容量 : 1.6 m³

機種名⑩: ZX1800K 日立建機 / 油圧ショベル マルチブーム仕様機 21.6m ~ 48.5m





機種名①: ZX17U-5A



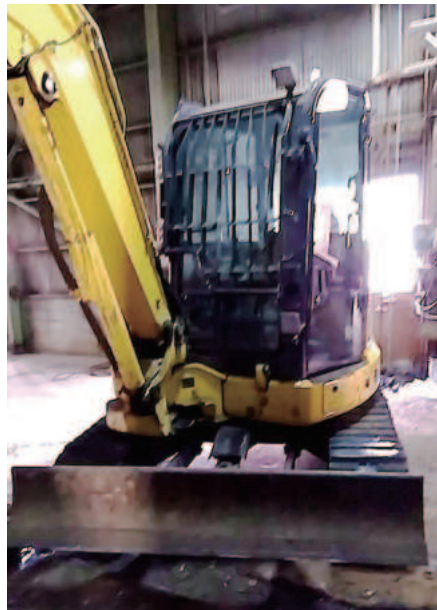
機種名②: ZX35U-5B



機種名⑤: SK135 SRDLC-5



機種名⑧: SK400DLC-10



機種名③: PC55MR-5



機種名⑦: ZX225 USRK-6



機種名⑥: SK210D-10



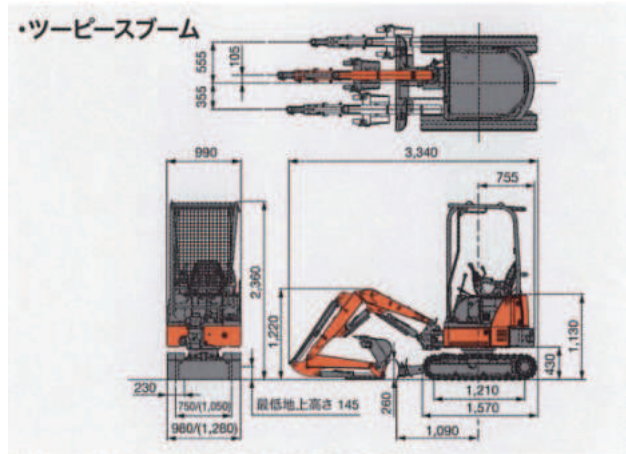
機種名⑨: SK550DLC-10



機種名⑩: ZX1800K

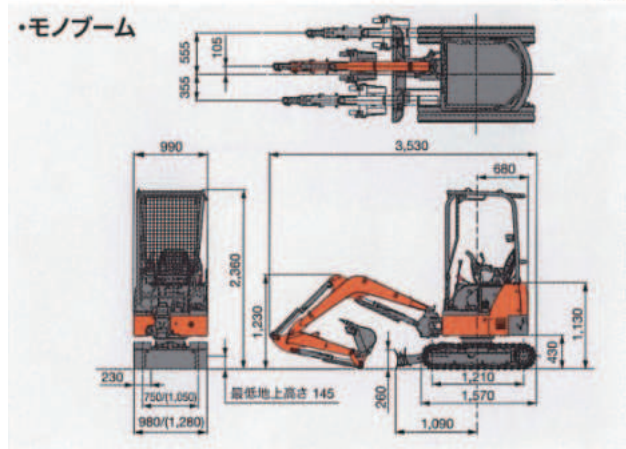
機種名 ①: ZX17U-5A 日立建機 / 油圧ショベル / 屋内解体機 バケット容量 0.024 m³

■ 寸法図



(注) ()内寸法は、クローラ、ブレード拡張時の寸法です。

単位: mm



(注) ()内寸法は、クローラ、ブレード拡張時の寸法です。

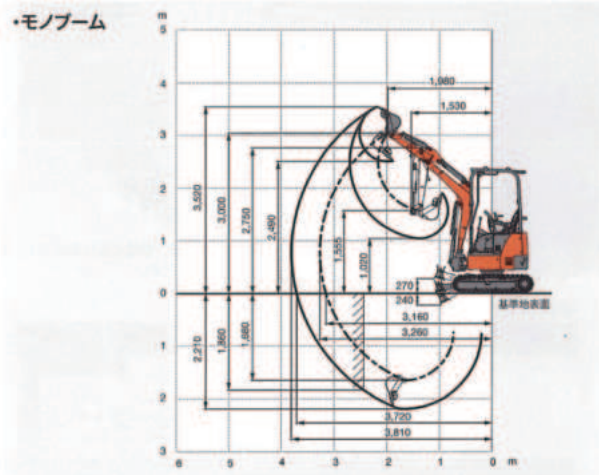
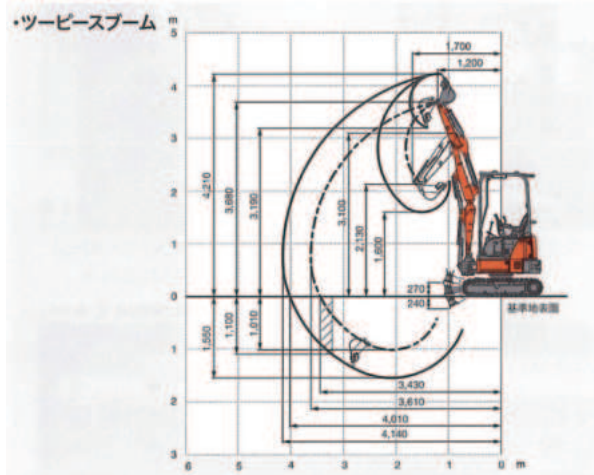
■ 仕様

型式	ツープースーム	モノブーム
機械質量	kg 1,910	1,750
機体質量	kg 1,540	1,410
標準バケット容量 新 JIS	m ³ 0.024	0.034
標準バケット幅 (サイドカッタ無し)	mm 350 (300)	450 (400)
性能		
旋回速度	min ⁻¹ (rpm) 9.4 (9.4)	
走行速度 高 / 低	km/h 4.2 / 2.4	
登坂能力	% (度) 47 (25)	
アタッチメント装着可能質量 (可変脚 閉 / 開)	kg 100 / 180	110 / 190
エンジン		
名称	3TNV70	
形式	水冷 4 サイクル直列 3 気筒渦流室式	
定格出力 ネット (JIS D0006)	kW/min ⁻¹ (PS/rpm) 10.6/2,400 (14.4/2,400)	
総行程容積	L (cc) 0.854 (854)	
油圧装置		
油圧ポンプ形式	可変容量形斜板式 ×1、歯車式 ×1 歯車式 ×1 (操作用)	
主リリーフ弁セット圧	MPa (kgf/cm ²) 20.6 (210)	
旋回油圧モータ形式	内接歯車式	
走行油圧モータ形式	可変容量形斜板式	
フロント		
ブームスイング角度	度 左 70 / 右 50	
足回り		
標準シュー幅 鉄クローラ	mm 230	
接地圧	kPa (kgf/cm ²) 35 (0.36) 32 (0.33)	
クローラ全幅およびブレード幅 (拡張時 / 縮小時)	mm 1,280 / 980	
油類の容量		
燃料タンク容量 (軽油)	L 20	
作動油タンク容量	L 全量 18 (タンク基準レベル 14)	

(注)単位は、国際単位系(SI)による表示です。()内は、従来の単位表示を参考値として併記しました。

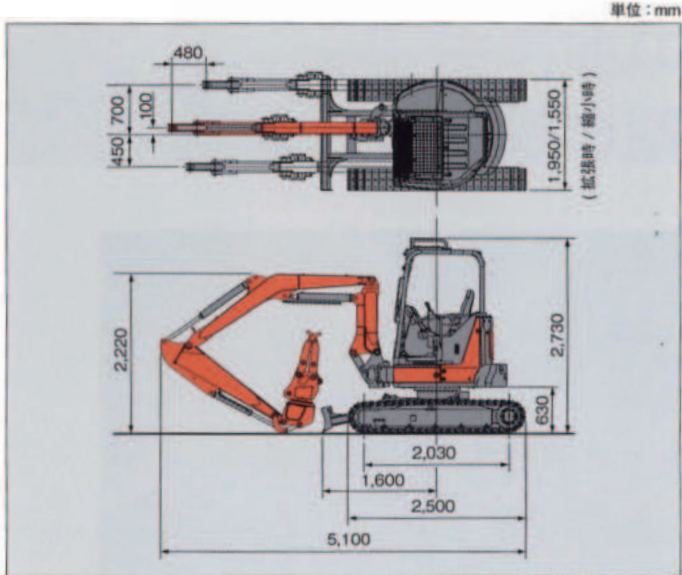
■ 作業範囲図

単位: mm

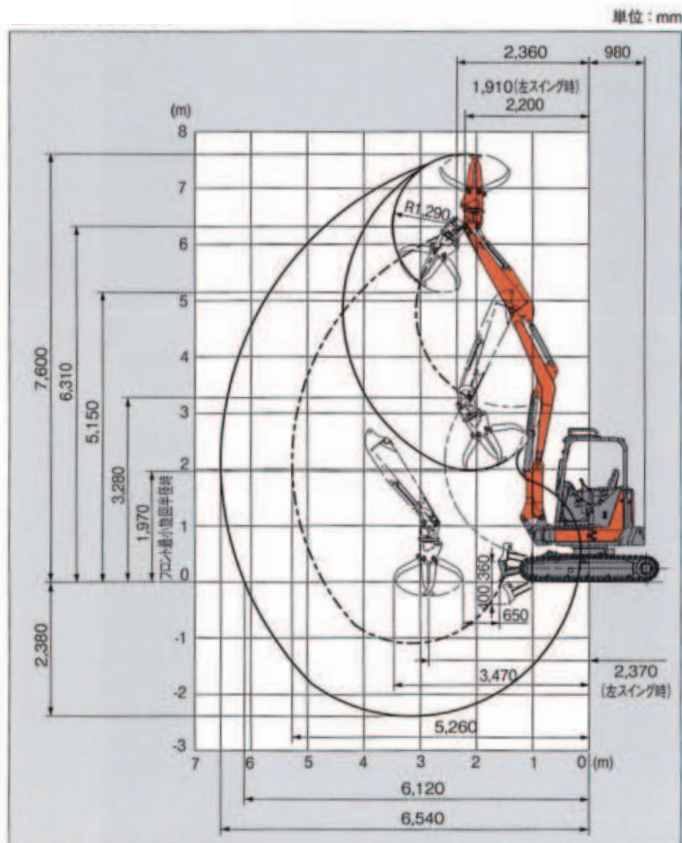


機種名 ②: ZX35U-5B 日立建機/油圧ショベル/木造家屋解体機 バケット容量: 0.11m³

■ 寸法図



■ 作業範囲図



(注)・作業範囲図には、仕様に含まれないアタッチメントが装備されています。
 ・作業範囲図は、タグチ工業製全旋回型つかみ機 GV-30S 装着時のものです。

■ 仕様

型式	ZX35U-5B 木造家屋解体仕様機	
質量		
機械質量	kg	4,560
機体質量	kg	3,550
バケット		
標準バケット容量 新 JIS/旧 JIS	m ³	0.10 (0.09)
標準バケット幅(サイドカッタ無し)	mm	550 (500)
性能		
旋回速度	min ⁻¹ (rpm)	9.1 (9.1)
走行速度 高/低	km/h	4.3 / 2.8
登坂能力	%(度)	58 (30)
最低地上高さ	mm	160
アタッチメント装着可能質量 (クローラ幅拡張時/縮小時)	kg	470/310
エンジン		
名称	3TNV88	
形式	水冷式 3 気筒直接噴射式 電子制御式ガバナ	
定格出力ネット (JIS D0006)	kW/min ¹ /PS/rpm	18.0 / 2,400 (24.5 / 2,400)
総行程容積	L(cc)	1.642 (1,642)
油圧装置		
油圧ポンプ形式	可変容量斜板式 × 2. 歯車式 × 1. 歯車式 × 1 (揚)	
主リリーフ弁セット圧	MPa(kgf/cm ²)	24.5 (250)/20.6 (210)
旋回油圧モータ形式	定容量斜板式 × 1	
走行油圧モータ形式	可変容量斜板式 × 2	
足回り		
標準シュー幅(鉄クローラ)	mm	300
接地圧	kPa(kgf/cm ²)	37.0 (0.37)
クローラ全幅(拡張時/縮小時)	mm	1,950/1,550
ブレード幅	mm	1,550
油類の容量		
燃料タンク容量(軽油)	L	42
作動油タンク容量	L	全量 43(タンク基準レベル 32)

(注)・単位は、国際単位(SI)による表示です。

()内は、従来の単位表示を参考値として併記しました。

・機械質量はアタッチメントのフォークグラブを除いた時の値です。

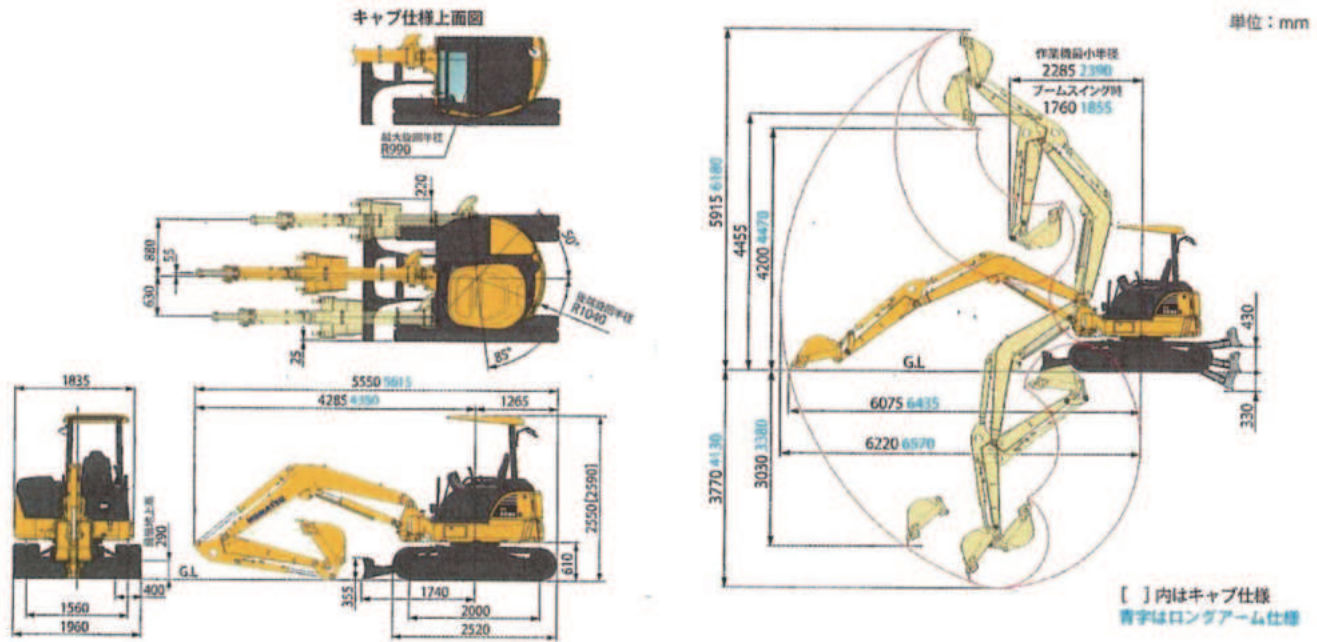
[アタッチメント装着について]

・全旋回フォークアタッチメントの装着は、31クラスが適用可能です。

・アーム先端ピン径は、標準機の ZX35U-5B と同様です。

機種名 ③: PC55MR-5 コマツ/ミニショベル バケット容量: 0.16m³

■ 外形図・作業範囲図



■ 標準装備品

● 機能・油圧システム

- ・油圧比例制御 (PPC) リストコントロールレバー
- ・ダイヤル式燃料コントロール
- ・ブームストロークエンドクッション (上げ側)
- ・アームストロークエンドクッション (排土側)
- ・走行駐車ブレーキ
- ・旋回駐車ブレーキ
- ・作業モード選択
- ・オートデセル
- ・オートアイドルストップ
- ・走行自動変速

● 安全装置

- ・ROPS (ISO 3471)、OPGトップガードレベルI (ISO 10262)ヘッドガード適合キャノピ/キャブ
- ・IDキー
- ・セカンダリエンジン停止スイッチ
- ・巻取り式シートベルト
- ・シートベルト未装着警報

- ・油圧ロックレバー
- ・ロックレバー自動ロック機能
- ・昇降手すり
- ・後方ミラー
- ・サーマルガード
- ・ファイヤウォール
- ・ファンガード
- ・圧油飛散防止カバー付高圧ホース
- ・反射板
- ・トラベルアラーム (オン/オフ切り換え機能付)
- ・前面強化ガラス (キャブ)
- ・緊急脱出用ハンマ (キャブ)

● その他装備品 (キャノピ/キャブ共通)

- ・高精細 3.5インチLCDモニター
- ・KOMTRAX
- ・12V外部電源取出口
- ・セミハイバックリクライニングシート
- ・運転席小物入れ

- ・カップホルダ
- ・ウォッシュャブルフロアマット
- ・サイドバイサイドクーリング
- ・エコホワイト Plus エlement (作動油Element)
- ・ウォータセパレータ機能付燃料プレフィルタ
- ・作業灯
- ・走行灯
- ・クイックジョイント式パイロットホース
- ・フットレスト

● その他装備品 (キャブ)

- ・外気導入式大容量エアコン
- ・デフロスタ
- ・パワーアシスト式フロントウインドウ
- ・ウインドウォッシュャ付ワイパ
- ・スライド窓 (右側)
- ・ルームライト
- ・ハンガ

機種名 ④: ZX75USK-5B 日立建機/油圧ショベル/解体仕様 バケット容量: 0.28m³

■ 仕様・主要装備品

型式	ZX75USK-5B	
運転質量(アタッチメント質量除く)	kg	8,710
運転質量(標準バケット付き時)	kg	8,970
アタッチメント装着可能質量	kg	900
標準バケット容量 新JIS	m ³	0.28
標準シュー幅	mm	450グローサシュー
性能		
接地圧(標準バケット付き時)	kPa(kgf/cm ²)	43(0.44)
回転速度	min ⁻¹ (rpm)	10.5 (10.5)
走行速度 高/低	km/h	5.0 / 3.1
登坂能力	%(度)	70 (35)
エンジン		
名称	4TNV98C	
形式	水冷式4気筒直接噴射式 電子制御式	
定格出力 ネット	kW/min ⁻¹ (PS/rpm)	41.8 / 2,000 (56.8 / 2,000)
総行程容積	L(cc)	3,318 (3,318)
油圧装置		
油圧ポンプ形式	可変容量形ピストン式x3 歯車式x1	
主リリーフ弁セット圧	MPa(kgf/cm ²)	26.0 (265)
旋回油圧モータ形式	定容量形ピストン式x1	
走行油圧モータ形式	可変容量形ピストン式x2	
駐車ブレーキ形式	機械式	
油類の容量		
燃料タンク容量(軽油)	L	135
作動油タンク容量	L	全量100 (タンク基準レベル56)
エンジンオイル容量	L	12.3

(注)・単位は国際単位系(SI)による単位表示です。()内は、従来の単位表示を参考値として併記したものです。
・本機は軽掘削作業に適用します。

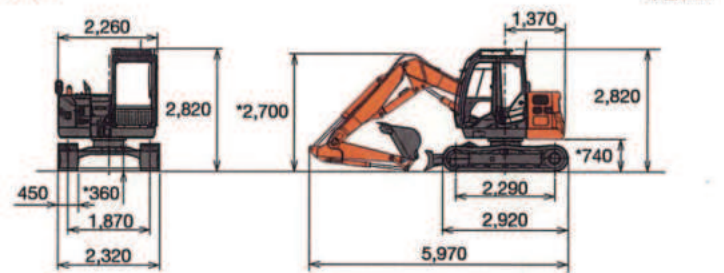
標準装備

- ・2.33 m ファーストブーム
- ・2.44 m セカンドブーム
- ・1.62 m アーム先端4面補強アーム
- ・450 mm トリプルグローサシュー
- ・幅2,320 mm ブレード
- ・増量カウンタウエイト
- ・キャブ(K:前窓ツインワイパ付き/天窓ワイパ付き)*
- ・キャブ前部下網ガード
- ・固定シート(ビニール表皮)
- ・NSキー
- ・アタッチメント基本配管
- ・ブレーカ、破砕機共用配管
- ・アタッチメント速度切替え配管(2速切替え)
- ・予備ポートリリーフバルブ
- ・エアクリーナ(ダブルエレメント)
- ・高性能フルフローフィルタ
- ・パイロットアクキュムレータ
- ・トラックアンダカバー
- ・旋回体アンダカバー(強化型4.5 mm)
- ・フック付き缶物Aリンク
- ・強化型Bリンク
- ・作動油飛散防止カバー(高圧ホース)

オプション品

- ・2.12 m 先端4面補強アーム
 - ・バケット
 - ・600 mm トリプルグローサシュー
 - ・幅2,470 mm ブレード
 - ・4 WAY マルチレバー
 - ・アシストフロント配管
 - ・アタッチメント
 - ・キャブ上前照灯(2個)
 - ・キャブ前面上網ガード(開閉式)
 - ・キャブ前面上下縦線ガード(開閉式)(OPGレベルI適合)
 - ・固定シート(布張り)
 - ・メカニカルサスペンションシート(布張り)
 - ・DC12V電源ユニット
 - ・H800キー
 - ・電子キーロックシステム
 - ・トラックガード(1個)
 - ・走行警報装置
 - ・旋回警報装置
 - ・衛星通信ユニット
- *: 労働安全衛生法のヘッドガード基準に適合しています。

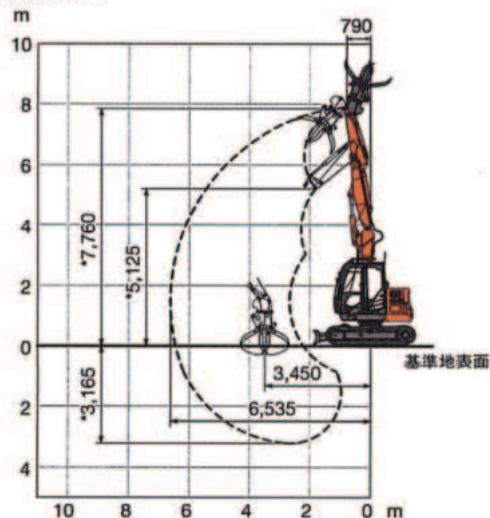
■ 寸法図



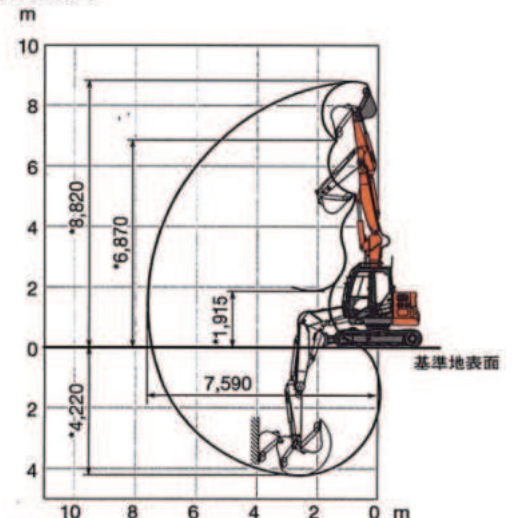
(注) イラストにはオプション品のバケットが装着されています。*印はシューラグ高さを含みません。

■ 作業範囲

アーム先端作業範囲



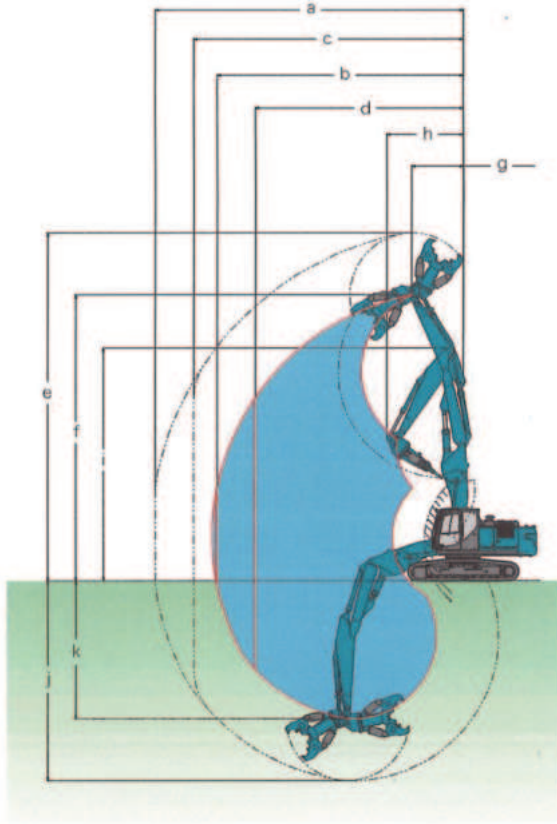
バケット付き時作業範囲



(注) イラストにはオプション品のアタッチメントが装着されています。*印はシューラグ高さを含みません。

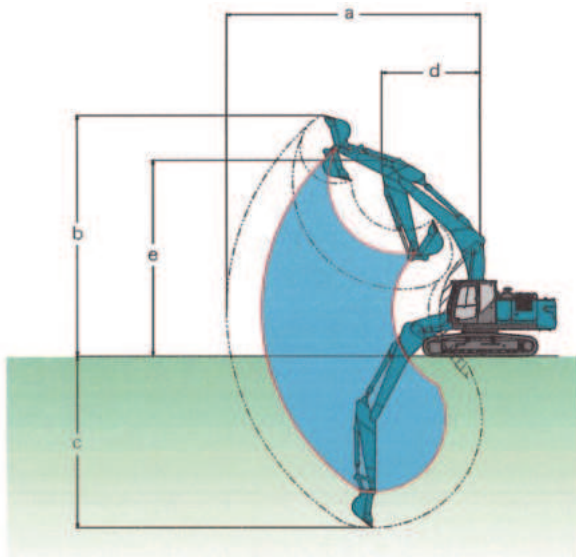
機種名 ⑤: SK135 SRDLC-5 コベルコ建機/油圧ショベル バケット容量: 0.5m³

■ セパレートブーム仕様



ブームアタッチメント仕様	メインブーム 兼用型	本体一体型
a 刃先最大作業半径 (縦向き時)	—	—
b 最大作業半径 (縦向き時)	7,300	7,000
c 刃先最大作業半径 (横向き時)	—	—
d 最大作業半径 (横向き時)	5,900	5,900
e 刃先最大作業高さ	—	—
f 最大作業高さ	9,310	9,300
g 同上半径	770	820
h 前方最小旋回半径	1,820	1,820
i 同上半アタッチメント高さ	7,680	7,690
j 刃先最大作業深さ	—	—
k 最大作業深さ	4,280	4,410

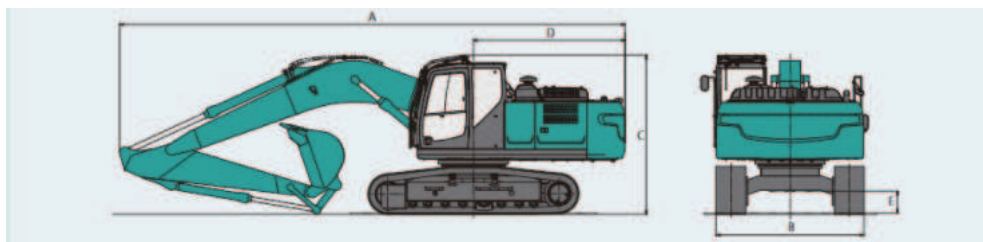
■ 兼用バックホウ仕様 (カスタム)



ブームポジション	ベンド	ストレート
a 最大掘削半径	8,500	8,950
b 最大掘削高さ	9,340	10,170
c 最大掘削深さ	5,010	4,430
d 前方最小旋回半径	1,920	1,810
e 同上半アタッチメント高さ	7,030	7,440

機種名 ⑥: SK210D-10 コベルコ建機/油圧ショベル/解体仕様 バケット容量: バケット容量: 0.8 m³

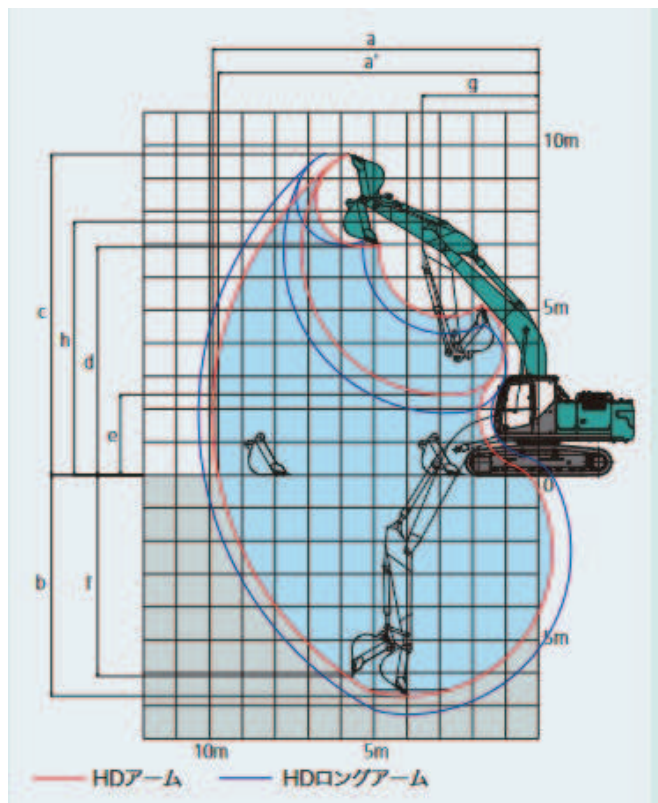
■ 主な仕様



※単位は国際単位系の SI 表示で {} 内は従来表示です。*シュー突起を含みません。

機種名	SK210D	SK210DLC
本体型式	SK210D-10	SK210DLC-10
車名及び型式	コベルコ YDR-YN15/YQ15	
標準バケット容量	山積 m ³	0.8
	平積 m ³	0.59
アタッチメント	基本ウエイト kg	
装着可能	セミ増量ウエイト kg	2,600
質量	増量ウエイト kg	2,920
		3,240
A-全長	mm	9,600
B-全幅	mm	2,800
C-全高	mm	3,170
D-後端旋回半径	mm	2,910
E-最低地上高*	mm	450
運転質量	基本ウエイト kg	
	セミ増量ウエイト kg	22,000
	増量ウエイト kg	22,900
接地圧	基本ウエイト tPa(kg/cm ²)	
	セミ増量ウエイト tPa(kg/cm ²)	49{0.50}
	増量ウエイト tPa(kg/cm ²)	51{0.52}
エンジン型式	日野 J05E-VA	
定格出力	kW(PS)/min ⁻¹	119/2,000{162/2,000}
燃料タンク容量	ℓ	320
尿素水タンク容量	ℓ	83

■ 作業範囲図

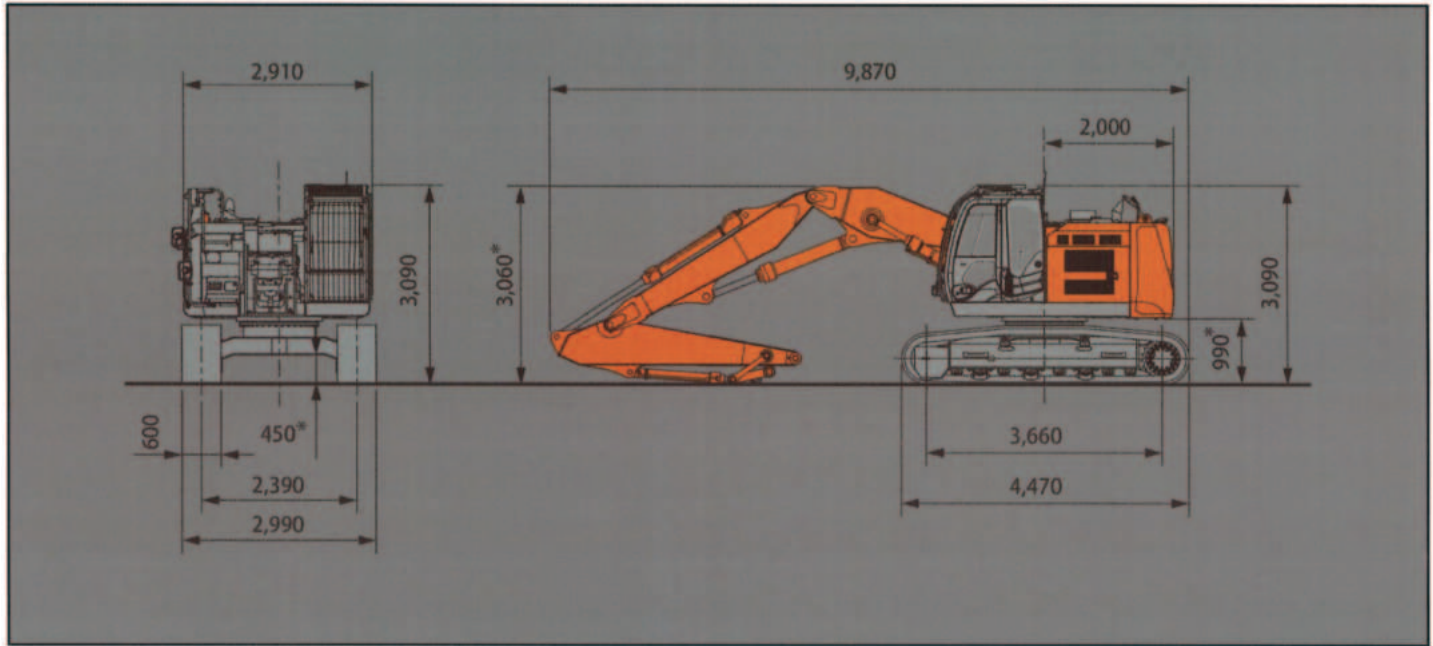


項目	機種名	
	SK210D(LC)	SK210HD(LC)
	HDアーム	
a- 最大掘削半径	9,900	
a'- 床面最大掘削半径	9,730	
b- 最大掘削深さ*	6,700	
c- 最大掘削高さ*	9,720	
d- 最大ダンプ高さ*	6,910	
e- 最小ダンプ高さ*	2,430	
f- 最大垂直掘深さ*	6,100	
α- 最小旋回半径	3,550	
h- 向上時高さ*	7,680	
適用バケット容量(山積)	0.8m ³	

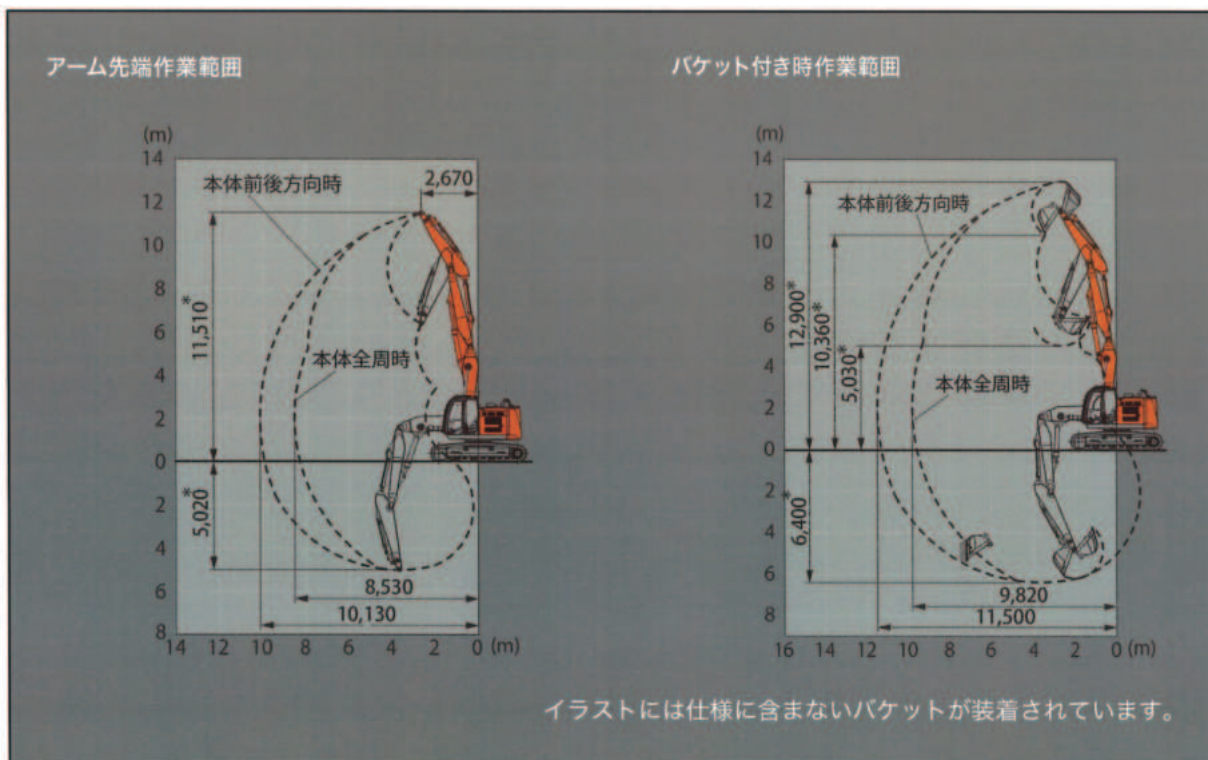
*印はシュー突起を含みません。バケット容量は新 JIS 表示です。

機種名⑦: ZX225 USRK-6 日立建機/油圧ショベル/ツープースブーム仕様機 バケット容量: 0.8 m³

■ 寸法図



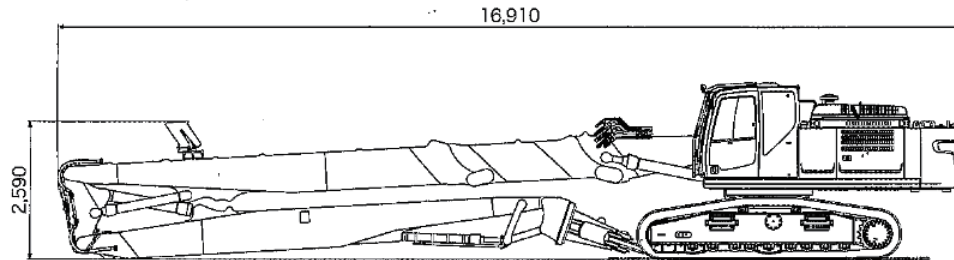
■ 作業範囲図



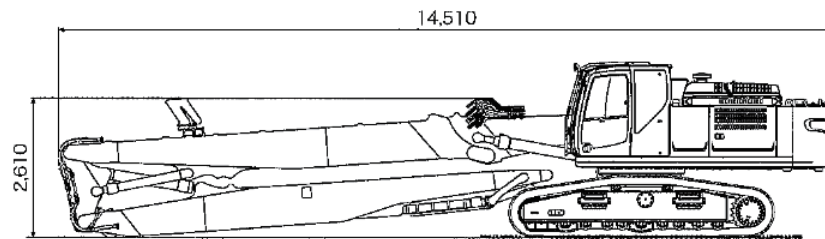
機種名⑧: SK400DLC-10 コベルコ建機/油圧ショベル メインブーム兼用型セパレート
3つ折超ロング 25m バケット容量: 1.4 m³

■ 完成機寸法 (単位: mm)

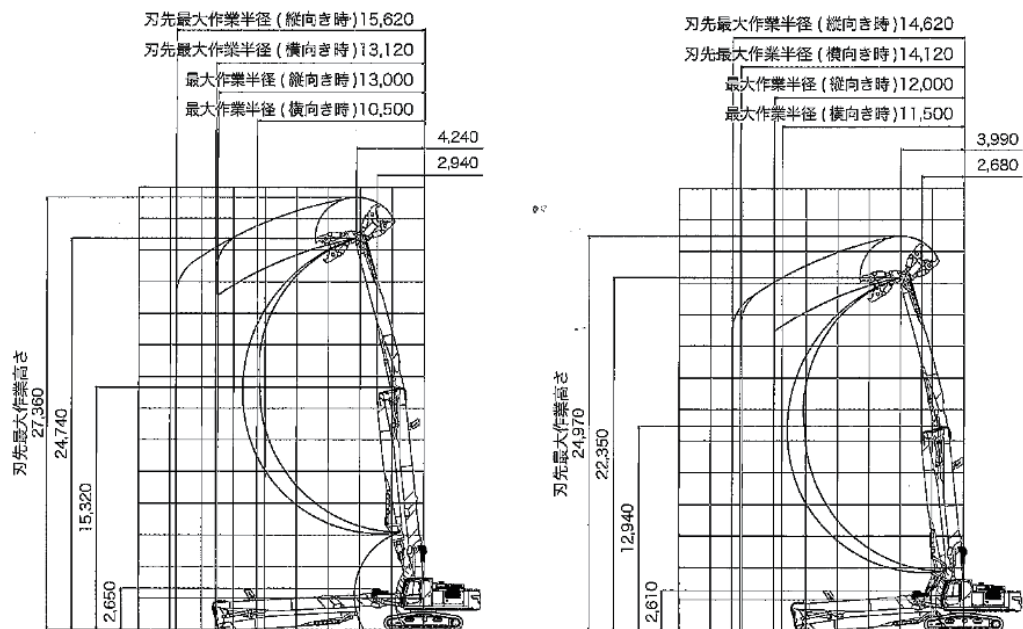
■ 2.4m インサート構成



■ インサート無し構成

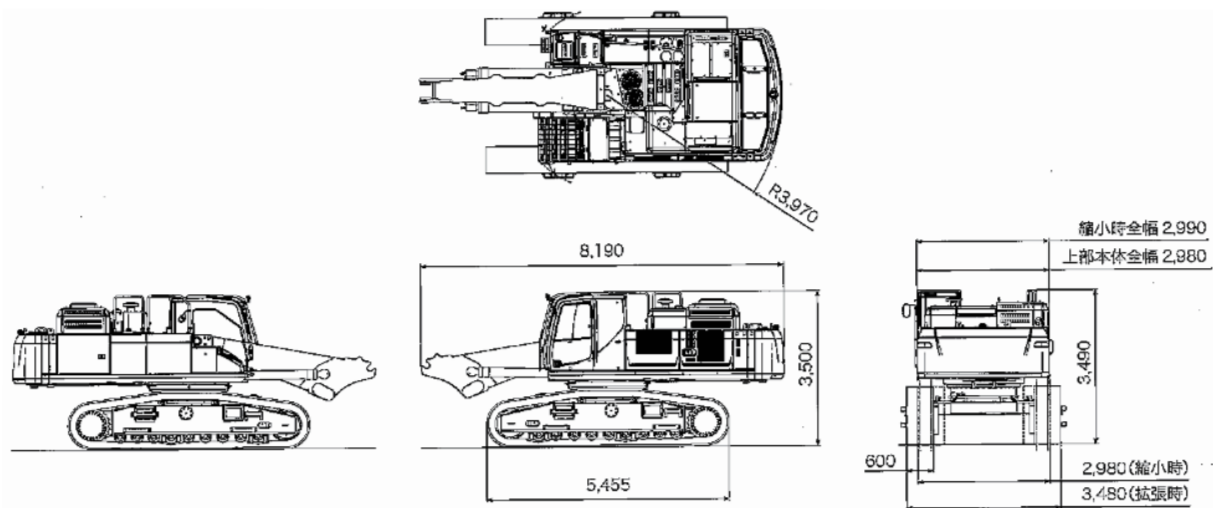


■ 作業範囲図 (単位: mm) ※範囲はシュー突起を含みません。



機種名⑨: SK550DLC-10 コベルコ建機/油圧ショベル メインブーム兼用型セパレート
3つ折超ロング 30m バケット容量: 1.6 m³ -No. 1

■ 本体寸法 (単位: mm)



■ 主な仕様

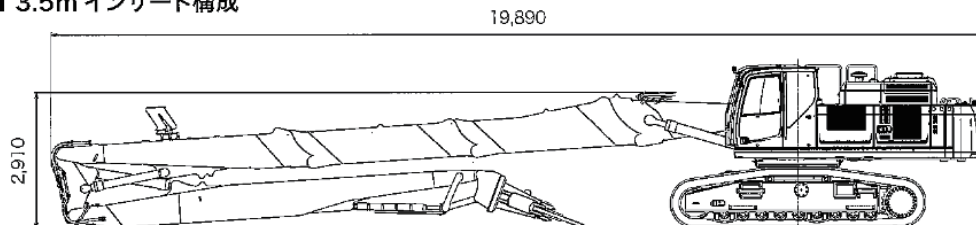
機種名		SK550DLC							
本体型式		SK550DLC-10							
車名および型式		コベルコ YDS-LS14 / YS14							
アタッチメント仕様	超ロングアタッチメント				セパレートブーム		兼用バックホウ		
	6.1m アーム		8.7m アーム		基本ジブシリンダ	大径ジブシリンダ			
	3.5m インサート	インサートなし	3.5m インサート	インサートなし					
本体質量 (本体+メインブーム)	kg	48,600 [50,000]							
本体全幅	mm	拡張時 3,480 / 縮小時 2,980							
運転質量	kg	60,500 [61,700]	58,800 [60,100]	60,900 [62,200]	59,300 [60,600]	62,100 [63,300]	62,400 [63,600]	57,400 [58,400]	
接地圧	kPa	104 [106]	101 [103]	105 [107]	102 [104]	107 [109]	107 [109]	98 [100]	
旋回速度	min ⁻¹	4.0				7.6			
走行速度	mm	1速 3.4 / 2速 5.4							
登坂能力	% (度)	70(35)							
エンジン	型式	日野 P11C-VN							
	定格出力	271/1,850							
燃料タンク容量	ℓ	638							
尿素水タンク容量	ℓ	83							
油圧ポンプ設定圧	MPa	31.4							
油圧作動油 (全量/タンク内)	ℓ	720/371							
アタッチメント	質量 (スタンド含む)	kg	7,480	5,810	7,970	6,310	8,080	8,340	6,350
	スタンド質量	kg	140		160		130		100
先端アタッチメント型式		KR1100T(P)R-2				KR1500T(P)R-50		1.9m ³ HD バケット	
圧砕機制限質量	kg	2,600				5,300		5,300	

※単位は国際単位系の SI 単位表示です。運転質量および接地圧は先端アタッチメントを装着した状態での値で、[] 内はチルトキャブ仕様のもので、

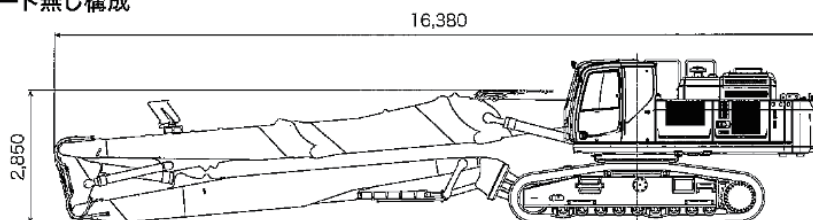
機種名⑨: SK550DLC-10 コベルコ建機/油圧ショベル メインブーム兼用型セパレート
3つ折超ロング 30m バケット容量: 1.6 m³ -No. 2

■ 完成機寸法 (単位: mm)

■ 3.5m インサート構成



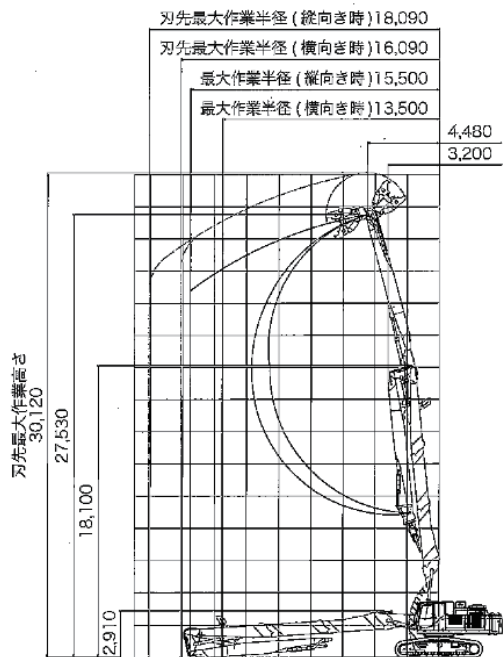
■ インサート無し構成



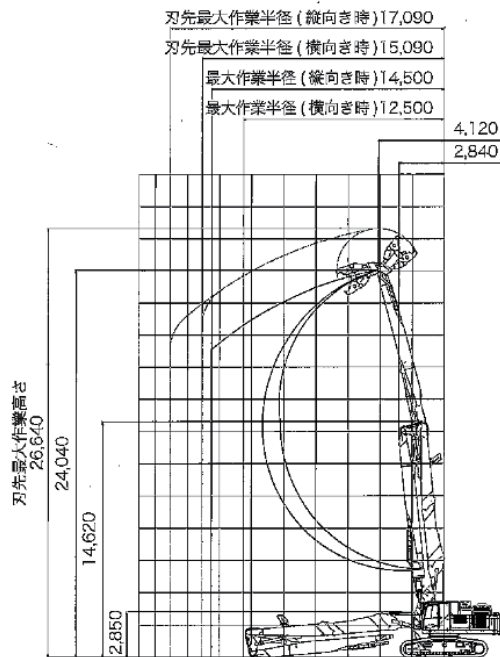
■ 作業範囲図 (単位: mm) ※範囲はシュー突起を含みません。

注記: 斜線部より内側は、キャブ干渉停止域を示します。

■ 3.5m インサート構成



■ インサート無し構成



■仕様

型式	ZX1800K-3	
エンジン		
名称	いすゞAH-6WG1XYSA-03	
形式	ターボ(インタークーラ)付き直接噴射式	
定格出力	kW/min ⁻¹ (PS/rpm)	397 / 1,800 (540 / 1,800)
総行程容積	L(cc)	15.681 (15,681)
油圧装置		
油圧ポンプ形式	可変容量形ピストン式 x 2	
主リリーフ弁セット圧	MPa(kgf/cm ²)	31.9 (325) / 34.3 (350) 走行
旋回油圧モータ形式	定容量形ピストン式 x 2	
走行油圧モータ形式	可変容量形ピストン式 x 2	
駐車ブレーキ形式	機械式	
油類の容量		
燃料タンク容量(軽油)	L	1,120
作動油タンク容量	L	全量1,240 / (タンク基準レベル690)
エンジンオイル容量	L	57.0
特定特殊自動車の車名および型式	ZX1800K-3	

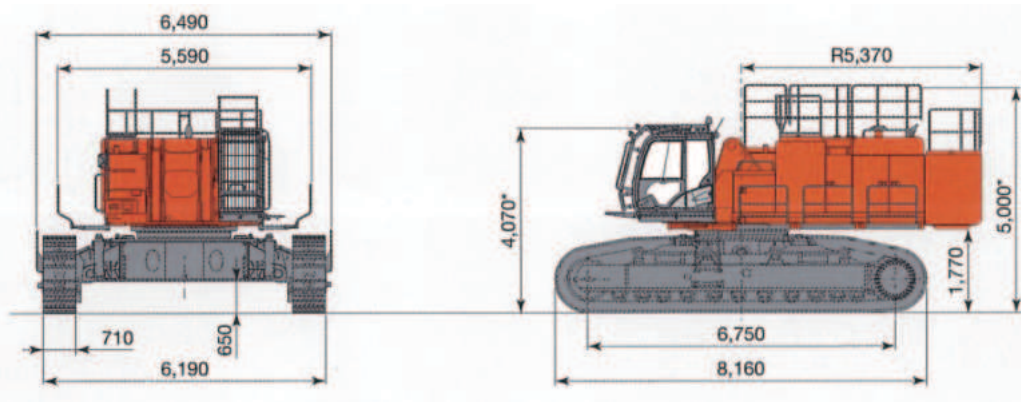
(注)単位は、国際単位系(SI)による表示です。()内は、従来の単位表示を参考値として併記しました。

	48.5 m ハイリフト仕様	40 m モンスタ仕様	35 m モンスタ仕様	ツーピースブーム仕様
運転質量	kg	172,000	171,000	169,000
接地圧	kPa(kgf/cm ²)	165 (1.68)	164 (1.67)	162 (1.65)
アタッチメント装着可能質量	kg	2,600	5,200	7,000

(注)単位は、国際単位系(SI)による表示です。()内は、従来の単位表示を参考値として併記しました。

■寸法図

単位: mm

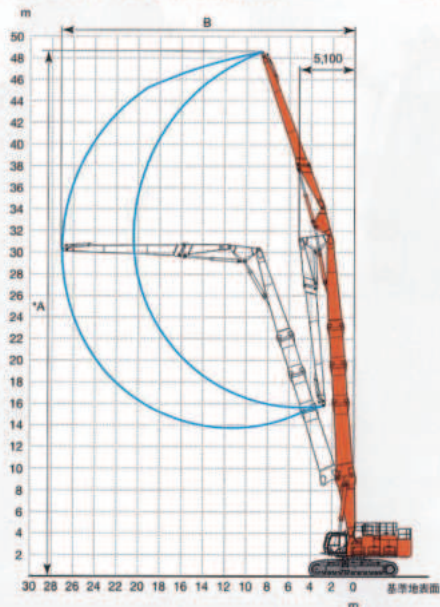


(注)* 寸法はシューラグ高さを含みます。

■作業範囲

ハイリフトフロント仕様 (48.5 m 仕様)

単位: mm

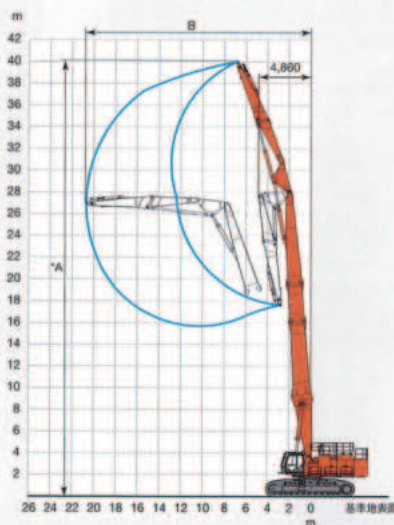


型式		ZX1800K ₃ ハイリフトフロント仕様
		48.5 m 仕様
*A: 最大作業高さ	mm	48,570
B: 最大作業半径	mm	27,060

(注)* 印はシューラグ高さを含まません。

モンスタハイリフトフロント仕様 (40 m 仕様)

単位: mm

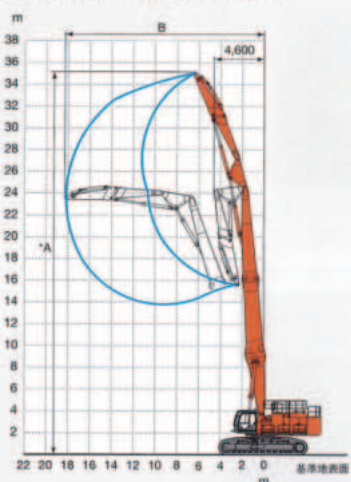


型式		ZX1800K ₃ モンスタハイリフトフロント仕様
		40 m 仕様
*A: 最大作業高さ	mm	40,000
B: 最大作業半径	mm	20,690

(注)* 印はシューラグ高さを含まません。

モンスタハイリフトフロント仕様 (35 m 仕様)

単位: mm

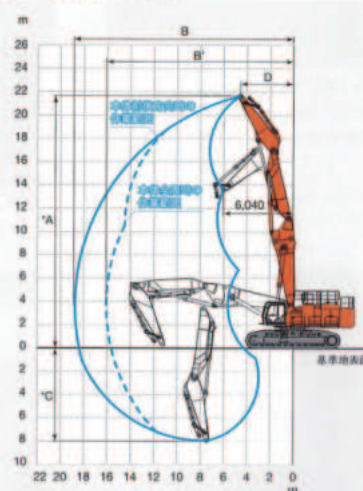


型式		ZX1800K ₃ モンスタハイリフトフロント仕様
		35 m 仕様
*A: 最大作業高さ	mm	35,030
B: 最大作業半径	mm	18,170

(注)* 印はシューラグ高さを含まません。

ツーピースブームフロント仕様

単位: mm



型式		ZX1800K ₃ ツーピースブームフロント仕様
*A: 最大作業高さ	mm	21,660
B: 最大作業半径(本体前後方向時)	mm	18,790
B': 最大作業半径(本体全周時)	mm	16,090
*C: 最大作業深さ	mm	7,980
D: フロント最小旋回半径	mm	4,560

(注)* 印はシューラグ高さを含まません。